

Ficha técnica:

8064 - Torre Rotoslide Doble

- Acuáticos

 Verificado

 Responsable Guillermo Alonso



Juego en proceso*
 *(Juego sujeto a modificaciones de diseño)

 Imagen referencial. Para más información ingrese a www.insumos.crucijuegos.com
Capacidad: 6 personas

Rango de edad: a partir de los 4 años

Medidas generales: 5m x 3.35m x 6.85m

Área de seguridad: □ 6.3m x 2m x 1m

Peso: 460kg

Altura de caída: 2m

Colores: M M P P

*M:metal, P: plástico

Especificaciones Generales:

Torre con doble tobogán acuático recto para piscinas con caída directa al agua. El tobogán está conformado en plástico mediante el proceso de rotomoldéo. El producto no incluye el sistema de agua ni bombas para suministrar agua.

Características técnicas:
Estructura:

- Patas principales: caño galvanizado de Ø 4 1/2", de 2mm de espesor,
- Soportes tobogánes: caño redondo de Ø 2", de 2 mm de espesor,
- Piso: chapa de 2mm de espesor plegada, cortada y poliperforada mediante tecnología láser. Recubierto con **gelcoat**, para garantizar una superficie antideslizante.
- Escalera: Plástico reforzado con fibra de vidrio con textura antideslizante.
- Bulonería antivandálica, con protectores plásticos.
- Rejas: caño redondo de Ø 1 1/2", de 2 mm de espesor.
- Laterales escalera: Caño rectangular de 40x80mm

- **Tobogán/es y techo:** Piezas fabricadas en polietileno de media densidad **virgen** mediante el proceso de rotomoldeo, con protección UV.

Características de pintura:

- Para el previo tratamiento de pintura se utiliza el proceso de Plaforización, una tecnología verde para pre-tratar superficies metálicas. No genera residuos, no utiliza CFC, HCFC, ni disolventes aromáticos, no utiliza agua evitando contaminaciones y descargas residuales, con el secado el producto, la pieza tratada queda recubierta por una capa continua de un compuesto de conversión tridimensional de polímeros orgánicos, que garantiza la adhesión de la pintura y proporciona protección contra la corrosión.
- Pintura poliéster electrostática en polvo termoconvertible.
- Altamente resistente a impactos y ralladuras.
- La retención de color y resistencia a agentes agresivos e intemperie, hacen que sea el ideal para el pintado los juegos instalados al aire libre que deban permanecer expuestos a las más variadas condiciones climáticas y ambientales.



GESTIÓN DE LA CALIDAD

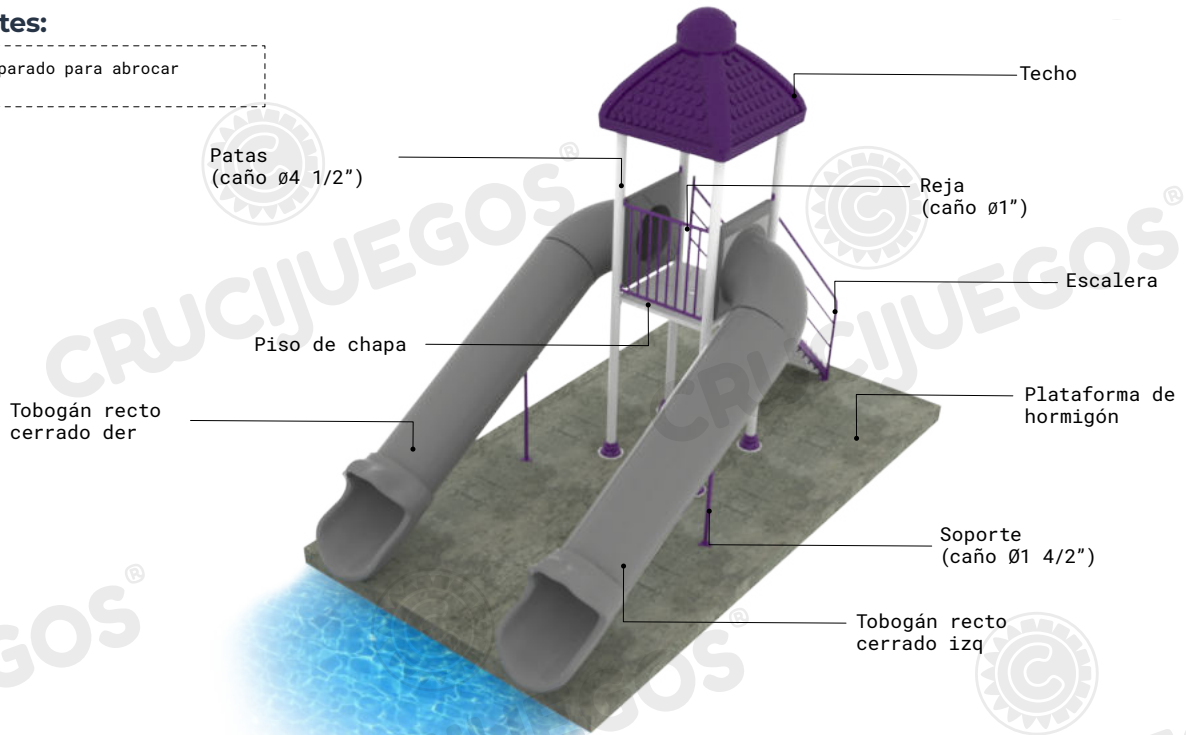
RI-9000-8169



Cumplimos con los requisitos de ISO 9001 en diseño, desarrollo, fabricación de juegos infantiles para uso en espacios públicos, privados, mobiliario urbano y toboganes acuáticos.

Componentes:

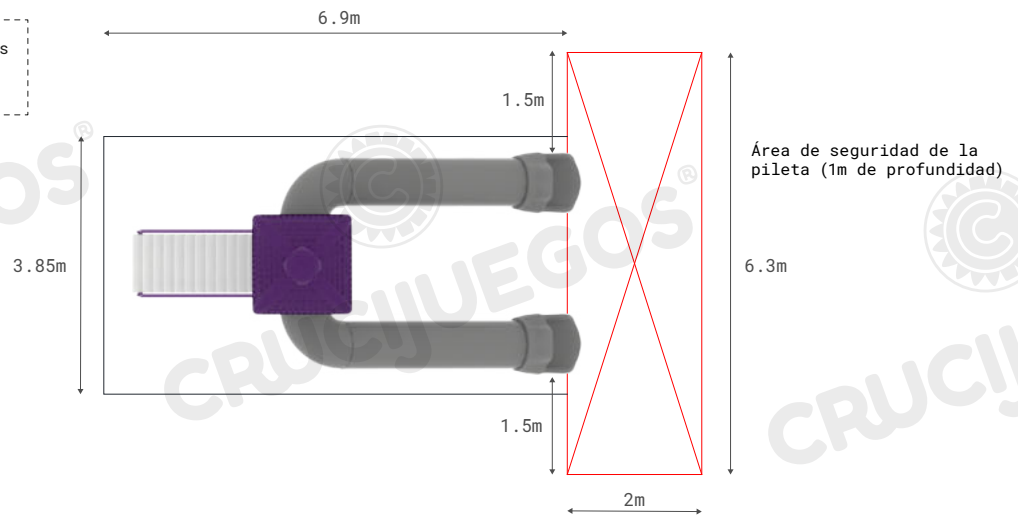
Producto preparado para abrocar



Área de seguridad

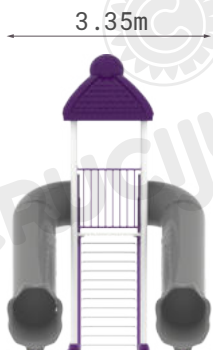
Los juegos requieren de un espacio mínimo para su uso. Este espacio comprende el volumen ocupado por el juego y además una serie de espacios que deben mantenerse libres de obstáculos para asegurar el libre desplazamiento y seguridad de los niños.

Antes de instalar el juego se debe realizar una carpeta de hormigón de las dimensiones detalladas, de un espesor mínimo de 15cm con doble malla sima de 150mm x 150mm x 6mm.

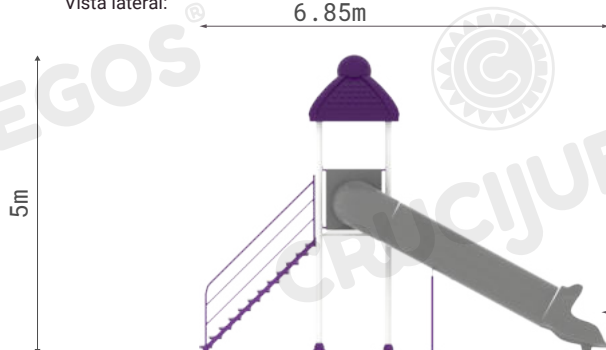


Medidas generales:

Vista frontal:



Vista lateral:



Este producto requiere una distancia mínima de 2 metros desde el borde de apoyo de la salida del tobogán al borde opuesto de la pileta, libre y sin obstáculos ni escalera.

El borde de la pileta debe ser recto y a nivel de la carpeta de hormigón para el empotramiento de la estructura

Para más información ingrese a www.insumos.crucijuegos.com