

Ficha técnica: Versión: 04; Fecha vig.: 20/07/2023

Art. 14008 - Casita Isleña
- Línea liviana - Casitas y mangrullos



Imagen referencial. Para más información ingrese a www.insumos.crucijuegos.com

Capacidad: 4 personas

Rango de edad: 2 a 8 años

Medidas generales: 2.7m x 4.4m x 3.1m

Área de seguridad: 7.5m x 6m

Volumen: xm³ (producto embalado)

Peso: 200kg

Altura de caída: 6m³

Tiempo de instalación: 5 horas

Anclaje: empotrado/amurado

Especificaciones generales:

Casita de madera elevada sobre plataforma. Se accede por medio de escalera y posee un tobogán para su descenso.

Producto preparado para empotrar a 25 cm de profundidad.

Tobogán empotrado a piso y asegurado con bulones a la plataforma de madera.

Características técnicas:

• La casita está fabricada en madera dura rostrada con tres manos de impregnante para madera.

• Patas principales fabricadas en madera.

• Tobogán polietileno de media densidad rotomoldeado.

• Techo de chapa acanalada color celeste

• **Piezas plásticas:** El polietileno utilizado en el proceso de rotomoldeo es "FULL G", grado full, apto para parques infantiles, depósitos de agua, agricultura, piezas técnicas y embarcaciones. Compuesto polímero hexeno de baja densidad lineal, libre de metales pesados, con "ADITIVO UV8" y antioxidantes. Bajo normativa ASTM D 1238, ASTM D 638, ASTM D 1505, ASTM D 1693.

Componentes:

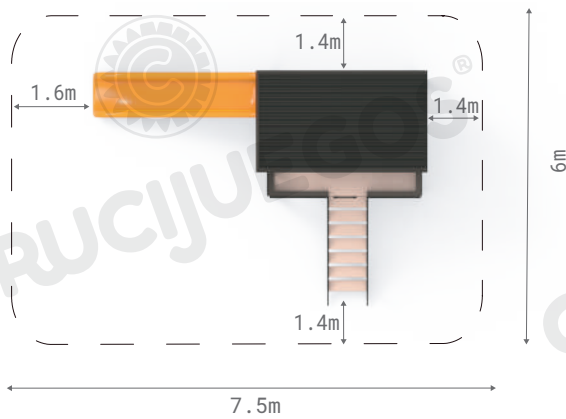


Área de seguridad

Los juegos requieren de un espacio mínimo para su uso. Este espacio comprende el volumen ocupado por el juego y además una serie de espacios que deben mantenerse libres de obstáculos para asegurar el libre desplazamiento y seguridad de los niños.

Instalación sobre base plana de hormigón, se recomienda H21, mínimo 15cm espesor. Se recomienda la utilización de baldosas de caucho antigolpes en el área de juego.

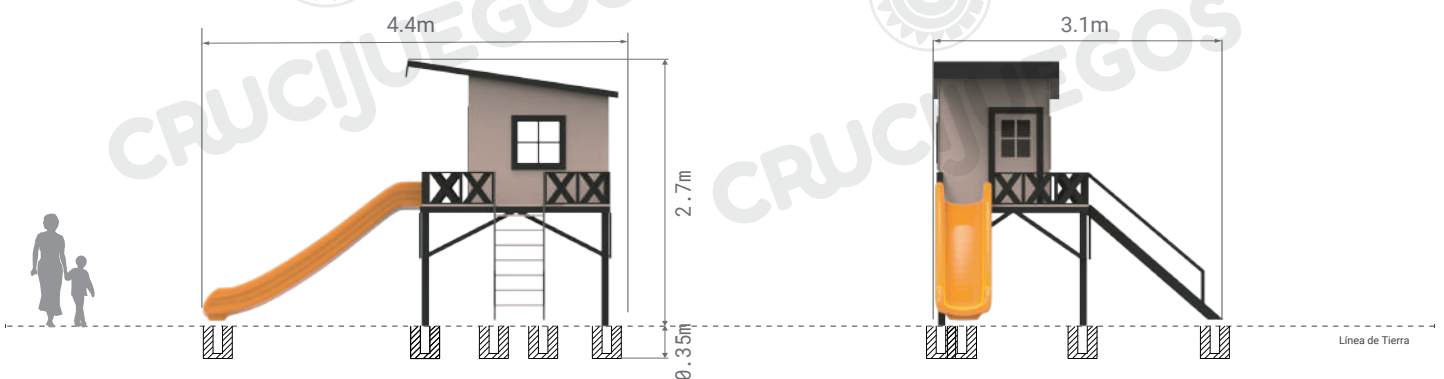
Las medidas de la platea mínima son las del área de seguridad.



Medidas generales:

Vista frontal:

Vista lateral:



Para más información ingrese a www.insumos.crucijuegos.com

Instrucciones de Montaje

Crucijuegos dispone de dos posibilidades para el anclaje de los juegos, hormigonado o abulonado. Se detalla cómo proceder en cada caso.



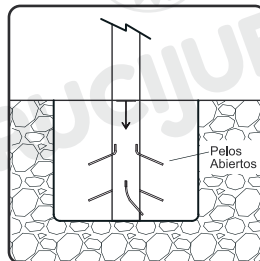
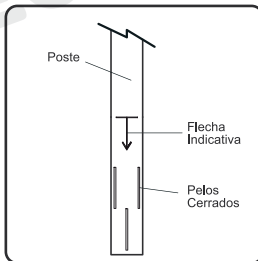
HORMIGONADO

Realizar los pozos en las posiciones y dimensiones indicadas.

Respetar las posiciones de los postes según su numeración.

Al momento de la colocación visualizar la flecha que se encuentra en la base de los postes. La línea nos indica hasta dónde se debe enterrar el juego. La marca debe quedar oculta.

Con la ayuda de una herramienta levante los pelos con cuidado.



ABULONADO

Realizar carpeta de hormigón con doble malla sima de al menos 15 cm de espesor.

Armaz las torres según se indica en las páginas siguientes.

Presentar las torres en las posiciones indicadas con las orientaciones correspondientes. Marcar las posiciones de los agujeros.

Agujerear la carpeta de hormigón, limpiar los agujeros con aire para retirar el polvo. Antes de aplicar el adhesivo es de lea las instrucciones del mismo detenidamente.

Aplicar el adhesivo, posicionar patas, varilla y tapa tornillo A. Dejar secar 25 minutos aproximadamente. Ajustar hasta que la tapa A deje de girar y colocar la tapa tornillo B.

